

Kuijk Techniek B.V.

Machine: HM600

Soort machine: Mini heimachine

Technische gegevens HM600

Maten

| | |
|--|------------------------|
| Transport breedte/ breedte bovenbouw: | 680 mm |
| Transport hoogte: | 1992 mm |
| Transport lengte: | 3350 mm |
| Minimale werkhogte: | 2091 mm |
| Lengte mast: | 2250 mm (uitgeschoven) |
| Maximale lengte mast met verlengstukken: | 4701 mm |
| Verlengstukken: | 3 |

Rijwerk

| | |
|-----------------------------------|-----------------------|
| Rijwerk lengte: | 1430 mm |
| Breedte rijwerk in-/uitgeschoven: | 680 mm / 940 mm |
| Rijplaat breedte: | 230 mm (breedte rups) |
| Aantal looprollen: | 5 per track |

Stempels

| | |
|------------------|----------------------|
| Aantal stempels: | 3 (2 voor, 1 achter) |
|------------------|----------------------|

Lieren

| | |
|----------------------|-------------|
| Capaciteit heilier: | 600 KG |
| Type lier: | Vrije val |
| Gewicht valblok: | max. 600 KG |
| Capaciteit hulplier: | 700 KG |

Besturing:

Hei-automaat

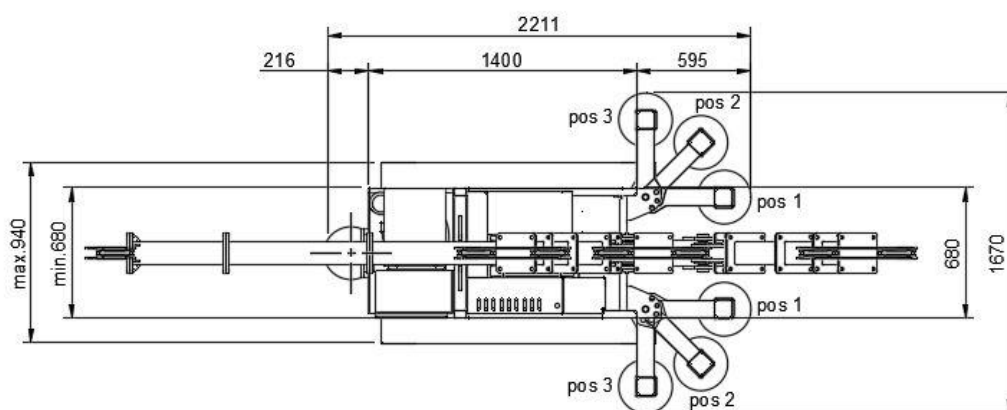
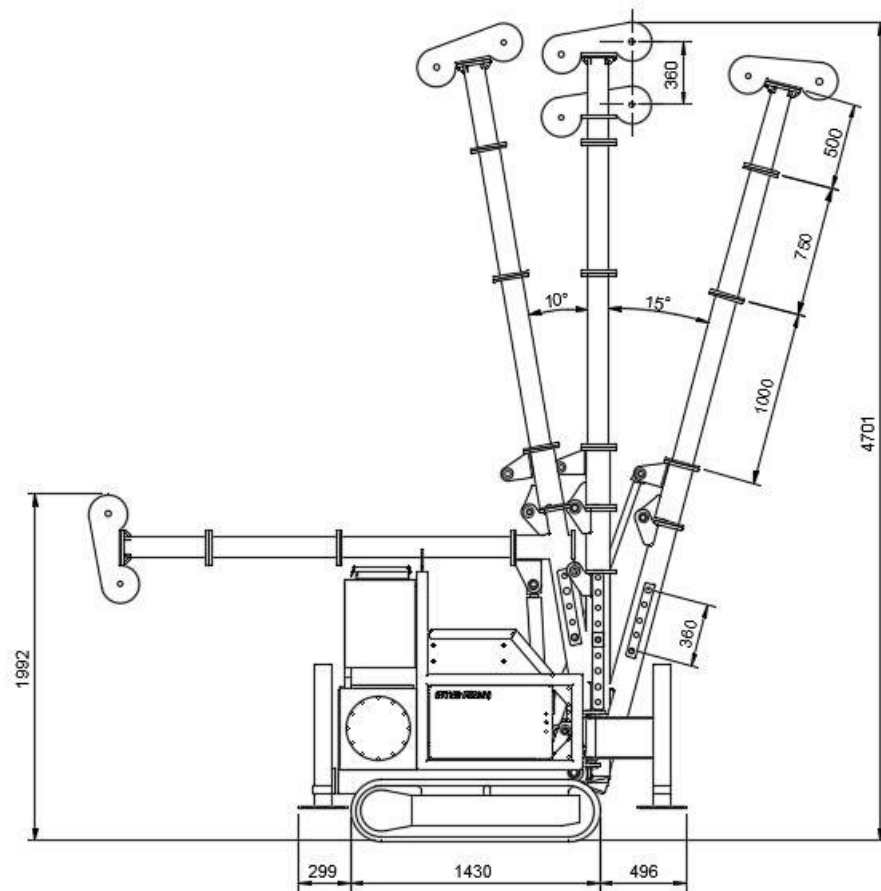
Aandrijving

| | |
|---------------|-------|
| Elektromotor: | 15 kW |
|---------------|-------|

Gewichten

| | |
|----------------------------------|---------|
| Totaalgewicht machine incl. kop: | 1900 KG |
|----------------------------------|---------|

* Er kunnen aan vermelde specificaties geen rechten worden ontleend. Drukfouten zijn voorbehouden.
Bij interesse kunt u vrijblijvend contact opnemen via email: info@kuijk-techniek.nl



* Er kunnen aan vermelde specificaties geen rechten worden ontleend. Drukfouten zijn voorbehouden.
 Bij interesse kunt u vrijblijvend contact opnemen via email: info@kuijk-techniek.nl